



0 44 07 - 922 007
info@tresore.de

WWW.
TRESORE.DE
Spezialisten für Sicherheit



Modelle
Wuppertal-Barmen



Modelle
Wuppertal-Barmen

Einbruchschutz:
Grad I nach Euro-Norm EN 1143-1
Brandschutz: Feuerschutz S 60 P nach Euro - Norm EN 1047-1

BESONDERHEIT - Im Standard 1 verstellbarer Fachboden oben.

Empfohlen für die Aufbewahrung von:

- Langwaffen, Kurzwaffen
- Munition
- Dokumenten

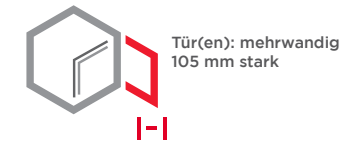
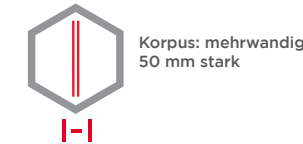
Produktbeschreibung
Modell Wuppertal-Barmen, Waffenschrank mit 60 Minuten Brandschutz (S 60 P)

Korpus: mehrwandig 50 mm stark
Tür(en): mehrwandig 105 mm stark
Verriegelung: 4-seitig sperrend; dreiseitig über Riegelwerk, Scharnierseite zusätzlich gesichert durch starre Bolzen

Grundausrüstung
Schloss: Doppelbart-Hochsicherheitsschloss VdS-Klasse I mit 2 Schlüsseln (Länge 120 mm)
Beschlag/Griff: Hängegriff 60 mm vorstehend (zzgl. zur Außentiefe)
Scharniere: Außenliegende Scharniere
Türöffnungswinkel: 180°
Bohrungen: 1 Stk. im Boden
Lackierung: RAL 7035 lichtgrau

Artikel	Modell	Außenmaße *			Innenmaße			Türdurchgang		Verankerung		Gewicht kg	Anzahl Fachböden	Anzahl Waffenhalter	Innen- tresor Höhe mm
		Höhe mm	Breite mm	Tiefe mm	Höhe mm	Breite mm	Tiefe mm	Höhe mm	Breite mm	Boden Anzahl	Rückwand Anzahl				
57200	Wuppertal-Barmen	1322	704	471	1221	604	329	1206	569	1	-	365	1	10	-
57201	Wuppertal-Barmen	1507	704	471	1406	604	329	1391	569	1	-	395	1	10	-
57202	Wuppertal-Barmen	1322	547	471	1221	447	285	1206	412	1	-	325	1	8	-
57203	Wuppertal-Barmen	1400	650	471	1299	550	329	1284	515	1	-	365	1	10	-
57204	Wuppertal-Barmen	1507	547	471	1406	447	329	1391	412	1	-	375	1	8	-

* ohne Scharnier, Griff und Beschlag



Versicherungssumme

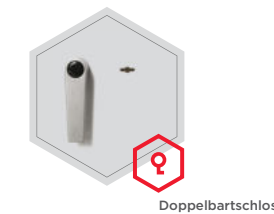
Die empfohlenen Versicherungssummen sind folgende:

- privat bis 65.000,- € / mit EMA 130.000,- €
- gewerblich bis 20.000,- € / mit EMA 40.000,- €

Bitte sprechen Sie hierzu mit Ihrem Versicherer. Je Versicherer, Risiko und Einsatzgebiet können die genannten Versicherungssummen variieren.

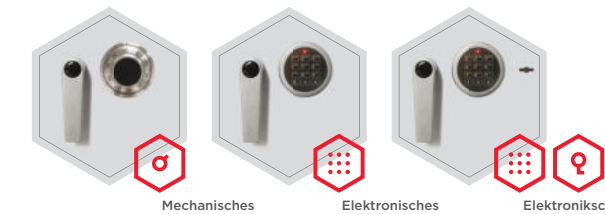
Verschlussoptionen

Standardverschluss



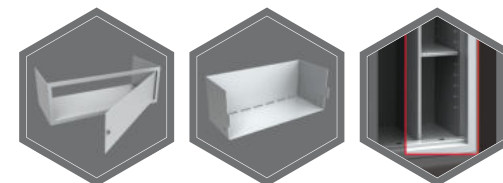
Doppelbartschloss

Optionale Verschlussvarianten gegen Mehrpreis



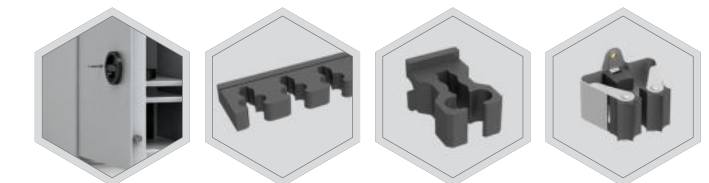
Mechanisches Kombinationsschloss
Elektronisches Kombinationsschloss
Elektronikschloss kombiniert mit mechanischer Revision (Ausser Art. 57202, 57204)

Zubehörtartikel gegen Aufpreis



Innentresor (Ausser Art. 57200, 57202, 57203)
Staufach auf Türinnenseite
Trennwand mit verstellbarem Fachboden (Ausser Art. 57202)

Zubehör - bzw. Ersatzteile



Türanschlag links
Waffenhalter aus Schaumstoff (65 mm)
Waffenhalter Vollgummi
Waffenhalter PRAX

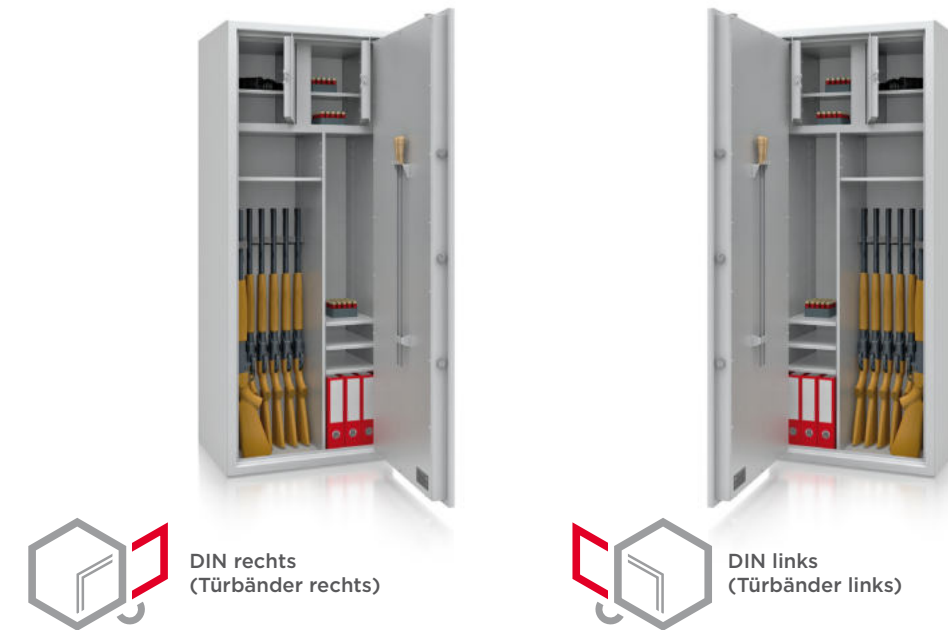


Gewichts-, Farb- und Maßangaben sind unverbindlich. Irrtum, Gewichts-, Maß- und Farbveränderungen vorbehalten. Geringe Gewichts-, Farb- und Maßabweichungen sind produktionsbedingt. Technische Änderungen vorbehalten. Tresore evtl. kopflastig, bei Inbetriebnahme entsprechende Sorgfalt gem. Einbauanleitung walten lassen. Piktogramme stehen symbolisch für die jeweiligen Merkmale.

Die Bilder stellen einen Muster- Waffenschrank (Modell **St. Gallen 56402**) mit zusätzlicher Innenausstattung dar.



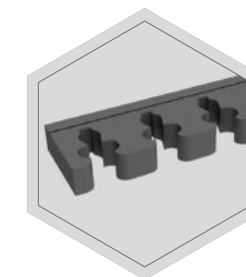
Option **DIN links** heißt für uns, die Innenausstattung wird umgekehrt wie im Standard organisiert (Spiegelbild)



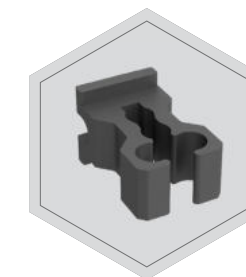
Option - **Trennwand mit verstellbaren Fachböden** - bedarf die Angabe der gewünschten Anzahl von Waffenhalter und der gewünschten Platzierung von Fachböden



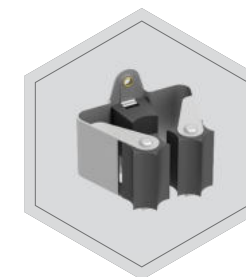
Option - **Waffenhalter**



Schaumstoffwaffenhalter 65 mm Breite



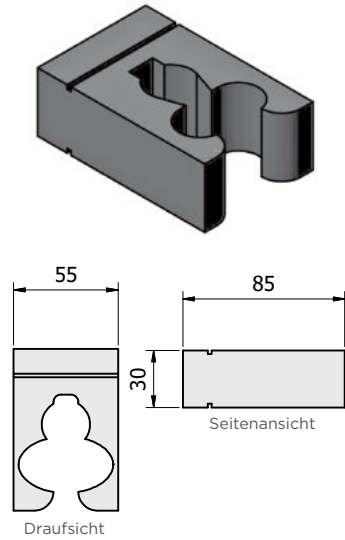
Spezial-Waffenhalter aus Vollgummi



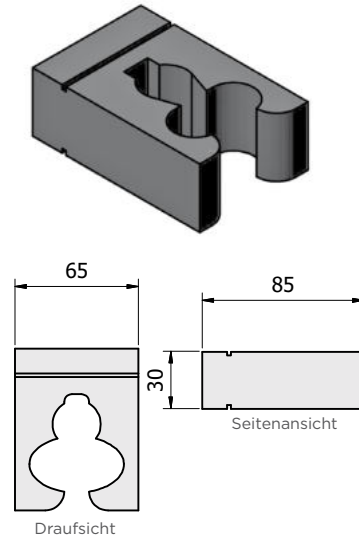
Klemmhalter aus Metall mit Gummiensätzen

Schaumstoffwaffenhalter

Standard Schaumstoffwaffenhalter
55 mm Breite

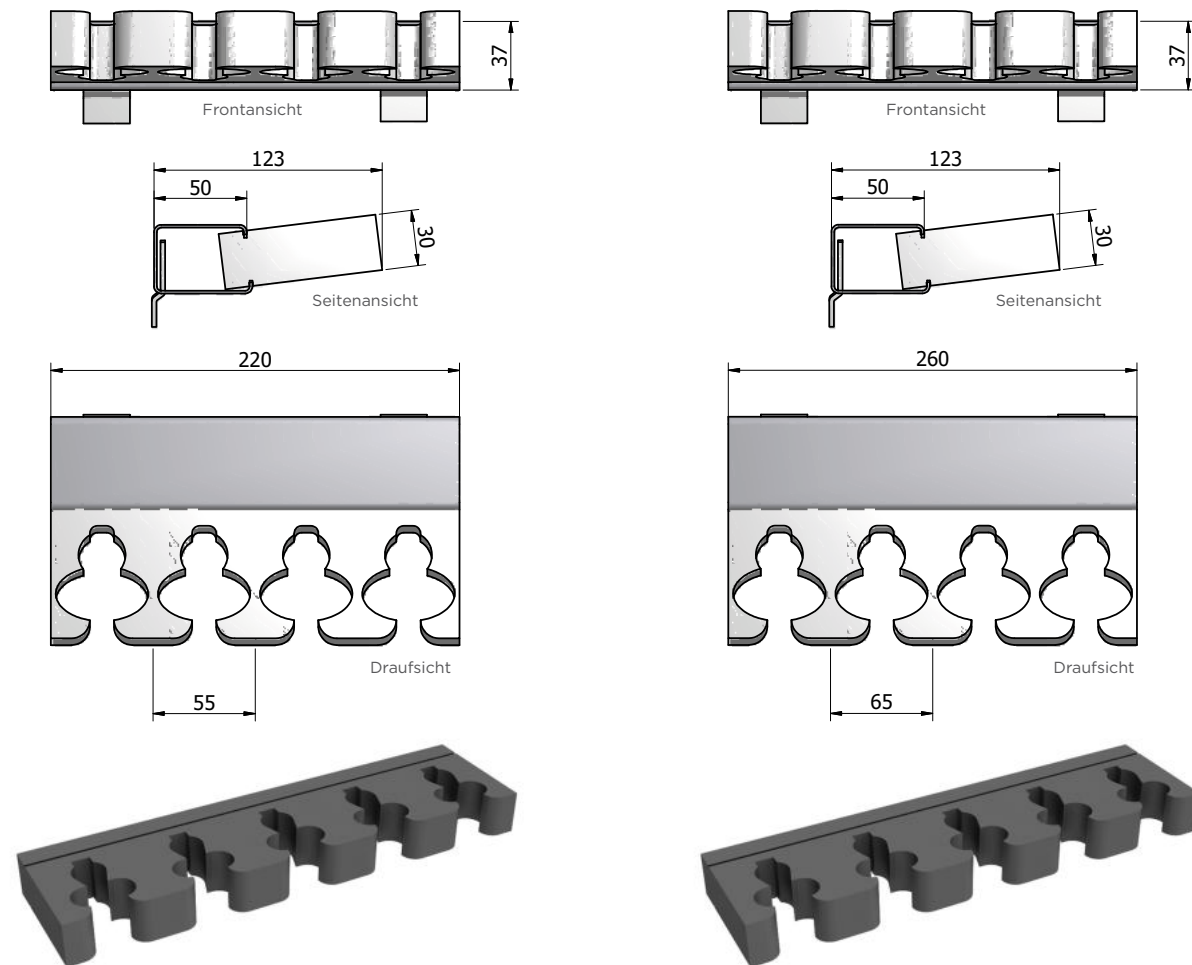


Schaumstoffwaffenhalter
65 mm Breite



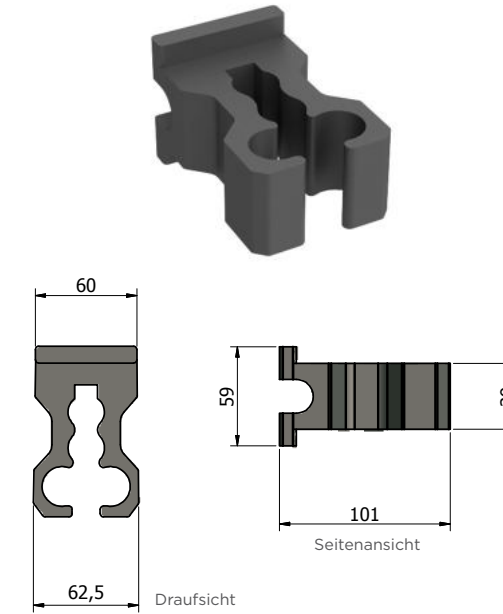
Beispiel einhängbarer Abstandshalter mit Schaumstoffwaffenhalter:

⚠ Schaumstoffwaffenhalter werden nur als Block eingesetzt.

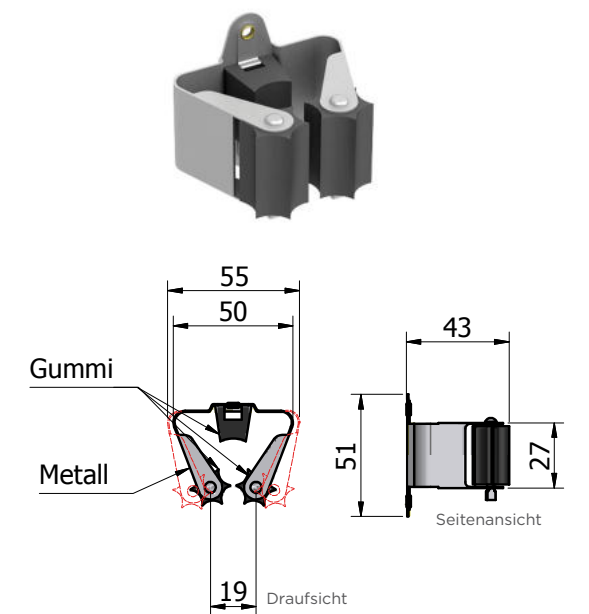


Waffenhalter aus Vollgummi

Waffenhalter aus Vollgummi

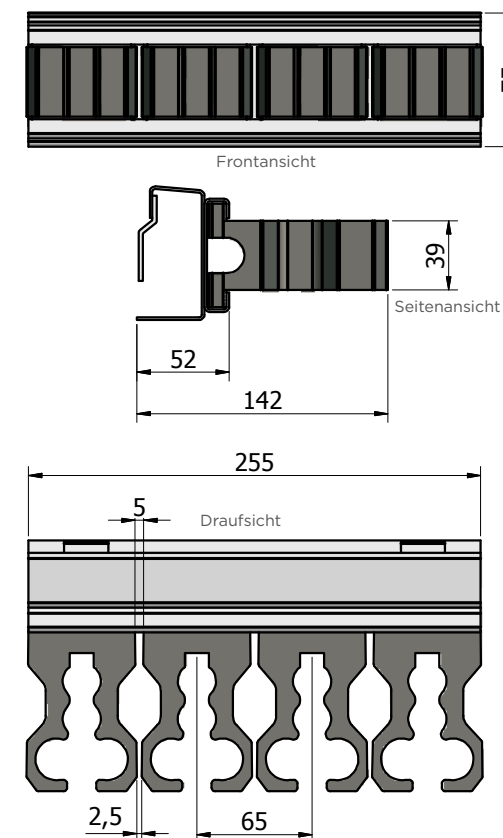


Klemmhalter aus Metall mit Gummiensätzen



Beispiel einhängbarer Abstandshalter mit Waffenhalter aus Vollgummi.

⚠ Diese Waffenhalter werden einzeln eingesetzt und können jederzeit auch entnommen werden. Waffenhalter aus Vollgummi können je nach Bedarf rausgenommen werden - um z.B. größere Abstände zwischen den einzelnen Waffen zu erreichen. Sonderschiene erforderlich.



⚠ Diese Waffenhalter werden einzeln eingesetzt und können jederzeit auch entnommen werden. Waffenhalter können je nach Bedarf rausgenommen werden - um z.B. größere Abstände zwischen den einzelnen Waffen zu erreichen. Sonderschiene erforderlich.

